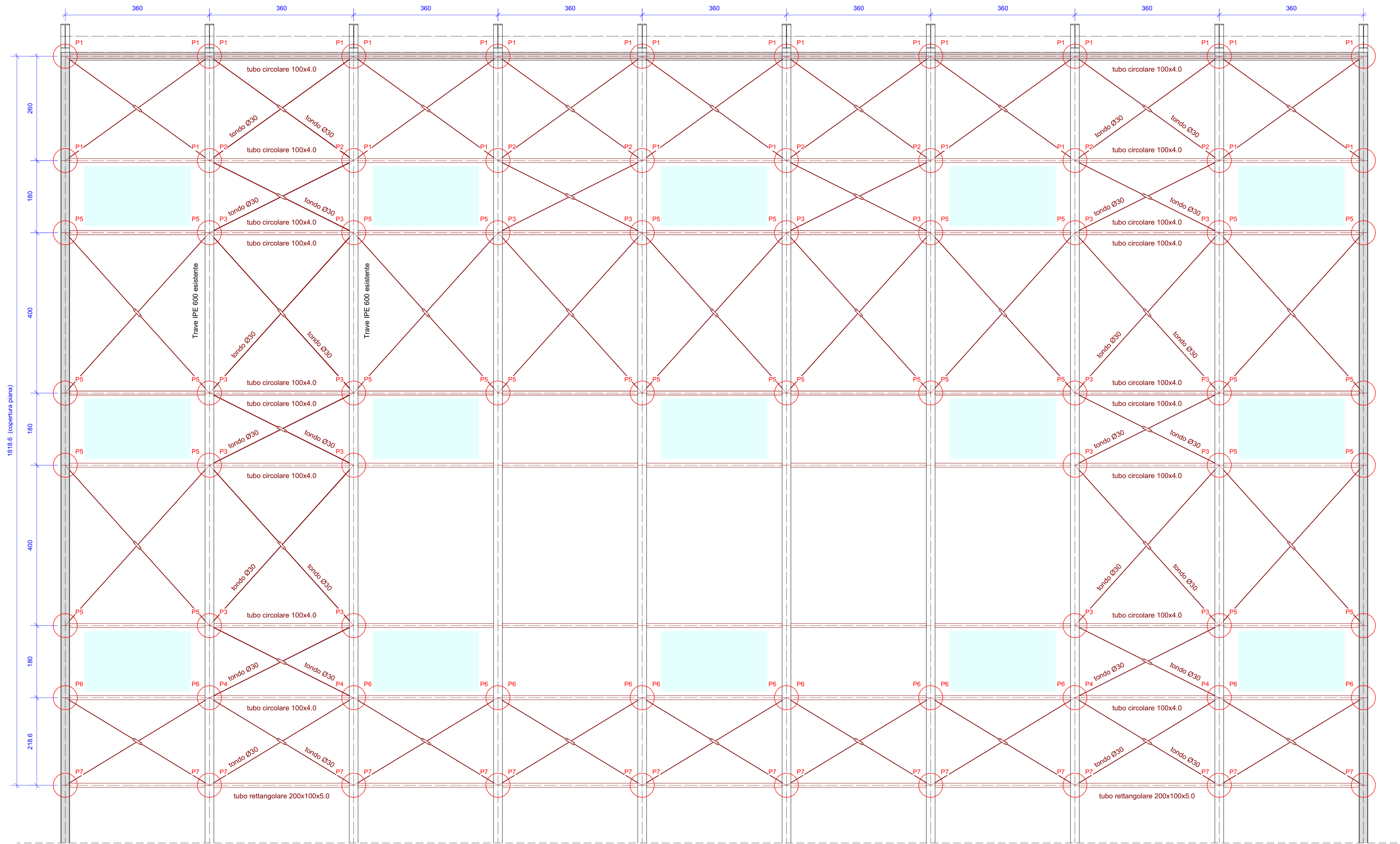
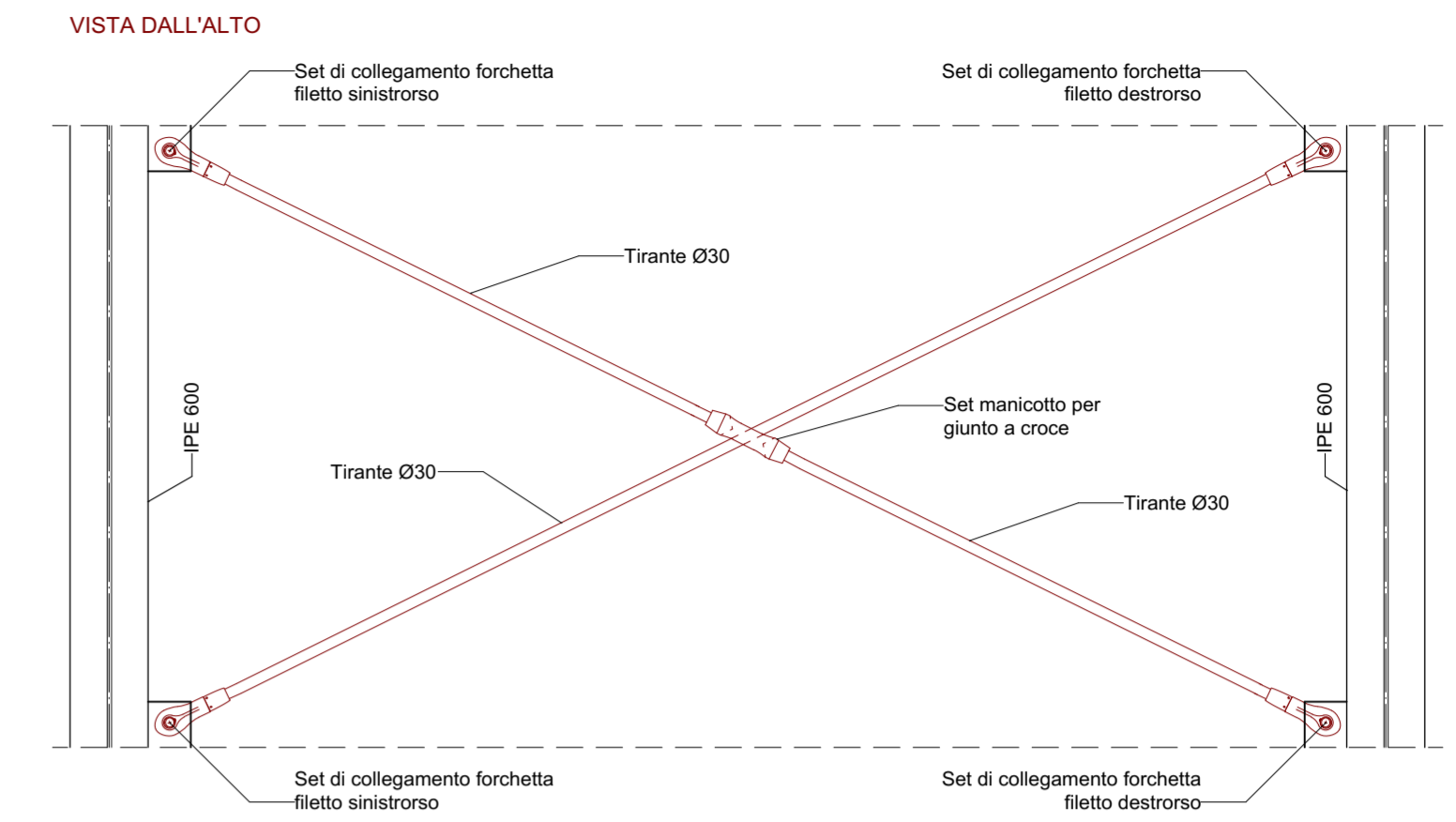


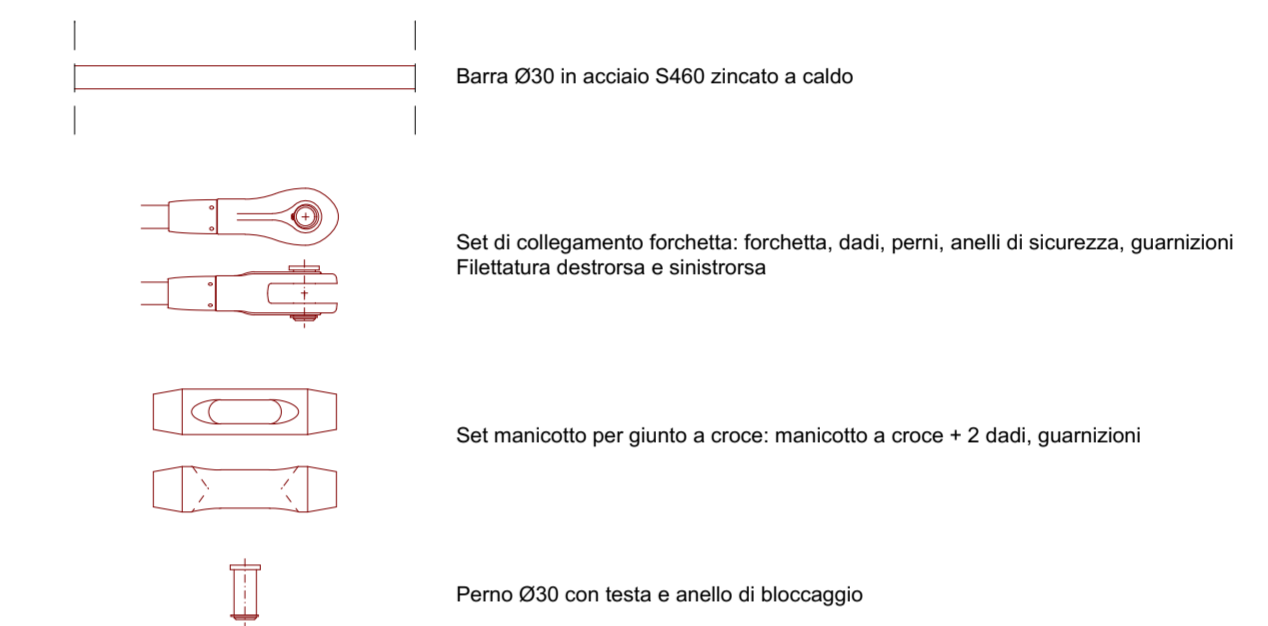
PIANTA COPERTURA
Scala 1:50 - Quote in [cm]



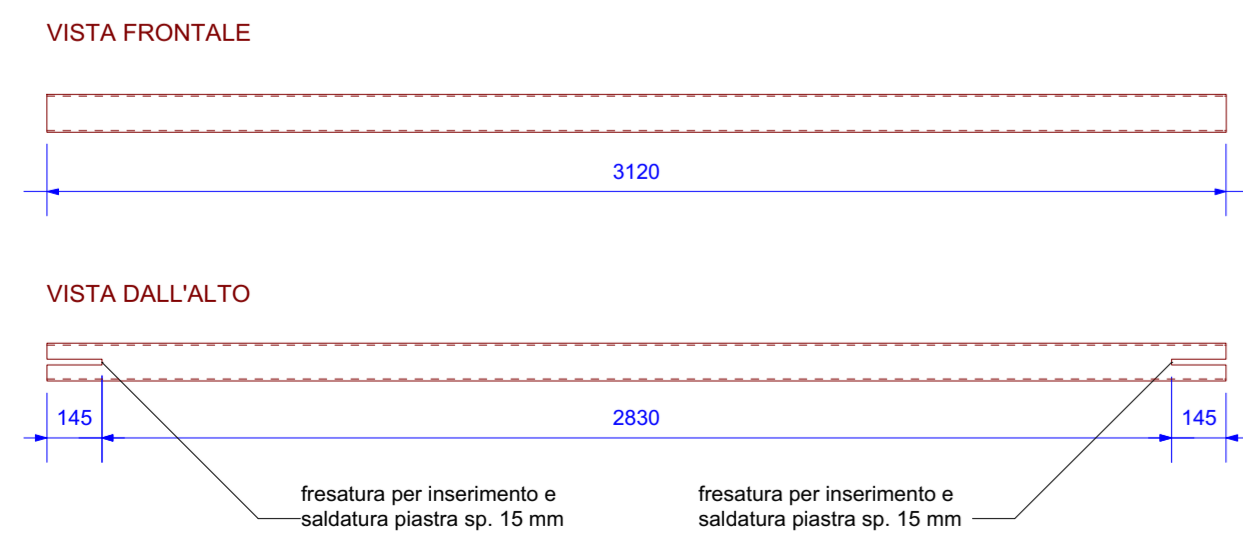
CONTROVENTI DI FALDA
Scala 1:20 - Quote in [mm]



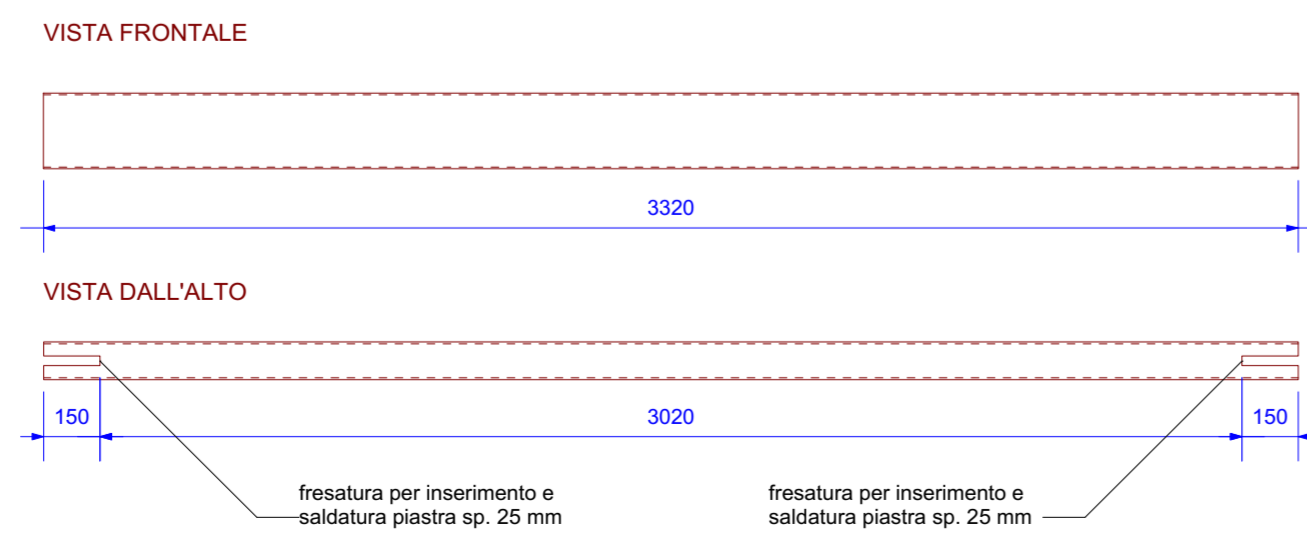
Sistema di tiranti DETAN (HALFEN)



TUBI CIRCOLARI 100x4.0
Scala 1:20 - Quote in [mm]



TUBI RETTANGOLARI 200x100x5.0
Scala 1:20 - Quote in [mm]



PIASTRE TIPO P1, P2, P3, P4, P5, P6, P7
SI VEDA TAVOLA ST02

COLLEGAMENTO TUBI CIRCOLARI 100x4.0 E TUBI RETTANGOLARI 200x100x5.0
SI VEDA TAVOLA ST02

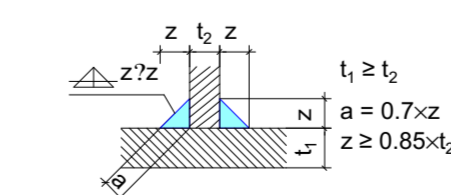
PRESCRIZIONI

ACCIAIO PER CARPENTERIA S275:
- RESISTENZA CARATTERISTICA A SNERVAMENTO $f_{yk} \geq 275 \text{ N/mm}^2$;
- RESISTENZA CARATTERISTICA A ROTTURA $f_{tk} \geq 430 \text{ N/mm}^2$;

BARRE E BULLONI PER FISSAGGIO CLASSE 8.8 E CLASSE 10.9;

DADO PER SERRAGGIO BULLONI CLASSE 8 E CLASSE 9;

SALDATURE A CORDONE D'ANGOLO DOVE NON DIVERSAMENTE INDICATO:



N.B. TUTTE LE MISURE DEVONO ESSERE VERIFICATE IN CANTIERE. LE MISURE SONO IN CM, DOVE NON DIVERSAMENTE INDICATO

REGIONE AUTONOMA FRIULI VENEZIA GIULIA
PROVINCIA DI UDINE
COMUNE DI MORTEGLIANO

ADEGUAMENTO ALLE NORME TECNICHE PER LE COSTRUZIONI DELLA PALESTRA DI LAVARIANO

STRUTTURE IN ACCIAIO COPERTURA
PARTICOLARI COSTRUTTIVI

Committenza:
Comune di Mortegliano

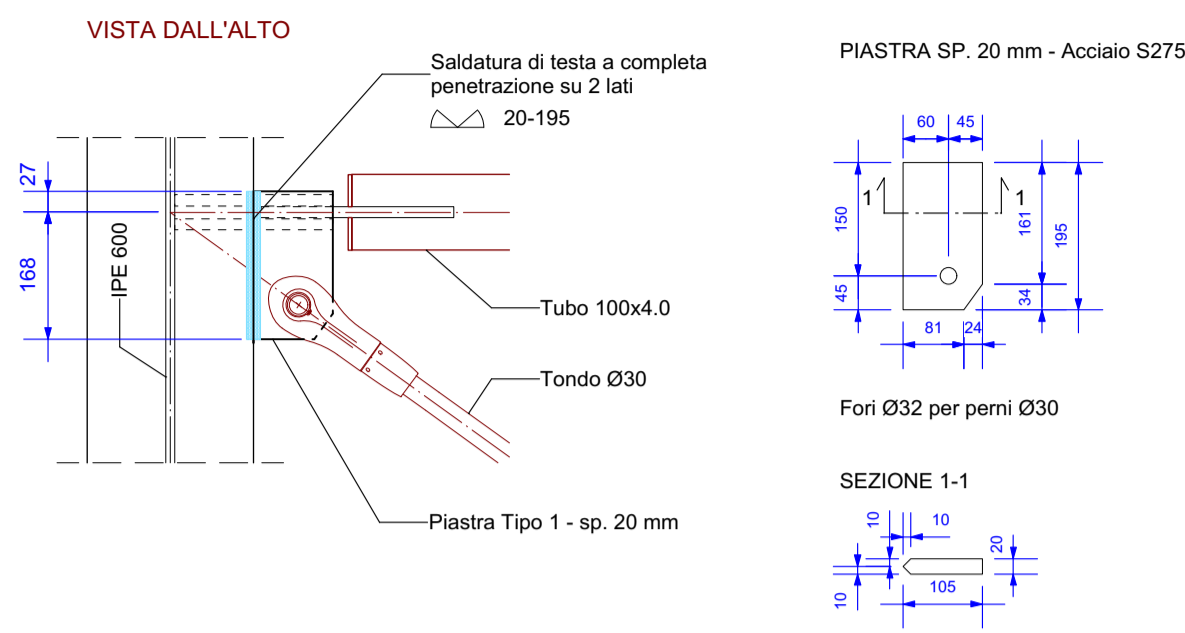
Il Progettista delle Strutture
Ing. Michele Dilena

Romans d'Isonzo, 4 Settembre 2019

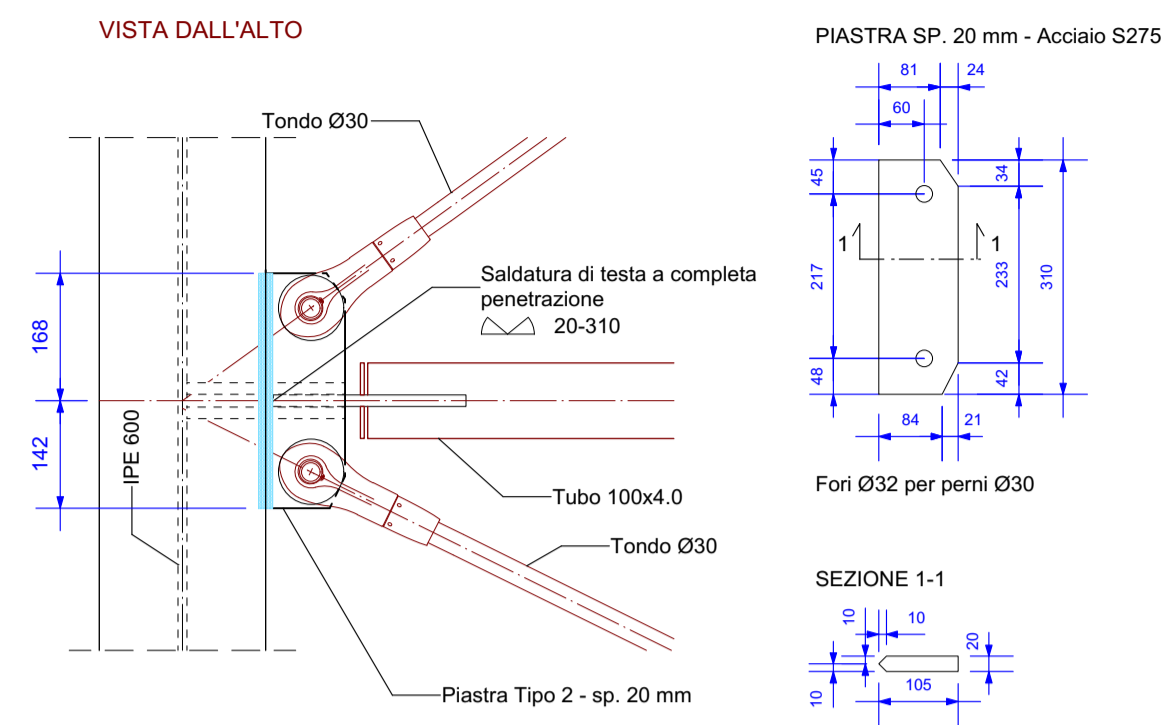
Tav.

DS1

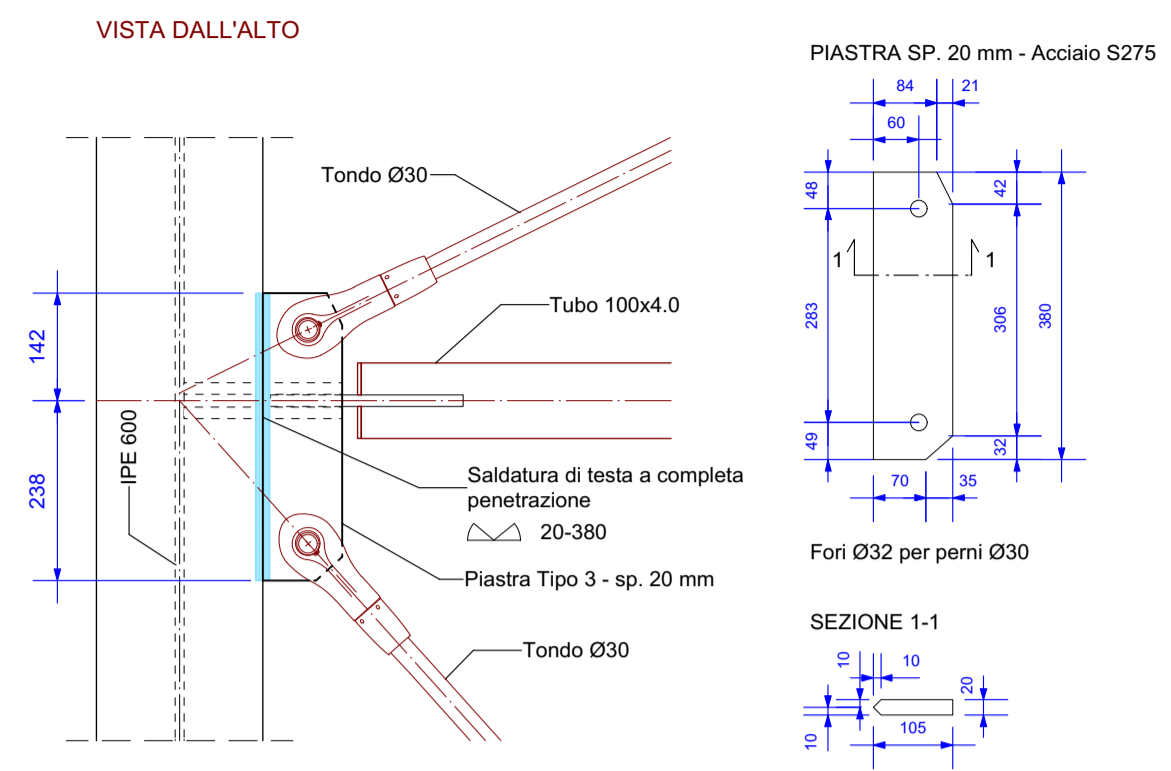
COLLEGAMENTO DIAGONALI TIPO P1
Scala 1:10 - Quote in [mm]



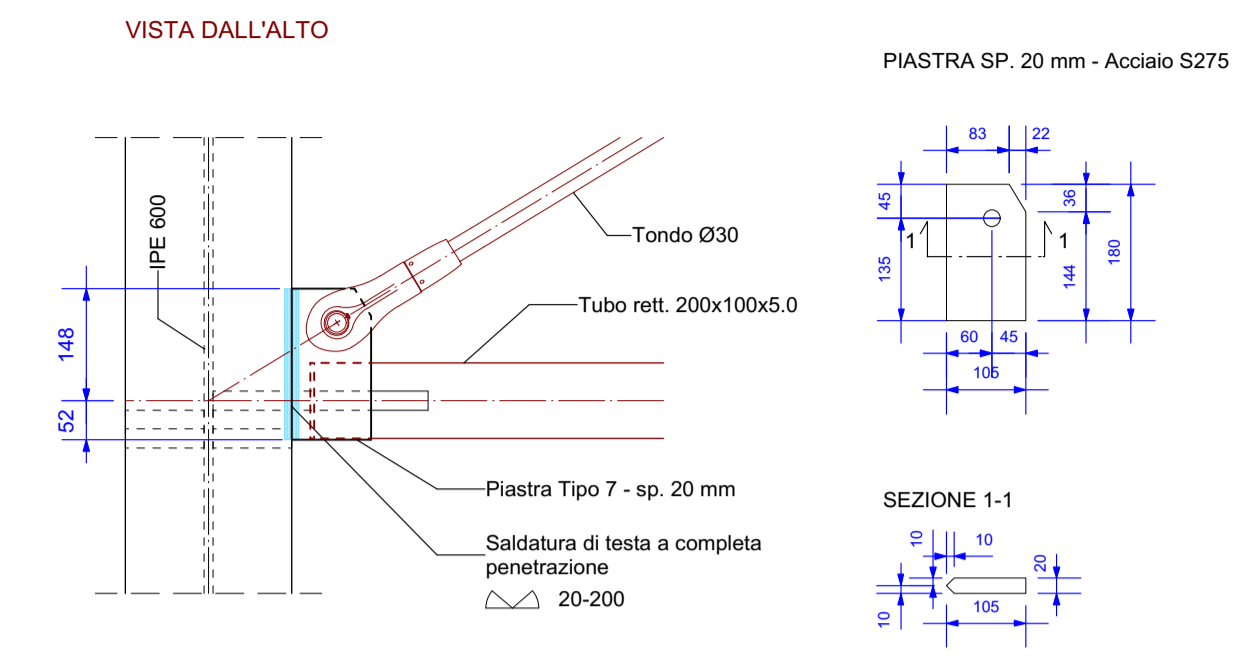
COLLEGAMENTO DIAGONALI TIPO P2
Scala 1:10 - Quote in [mm]



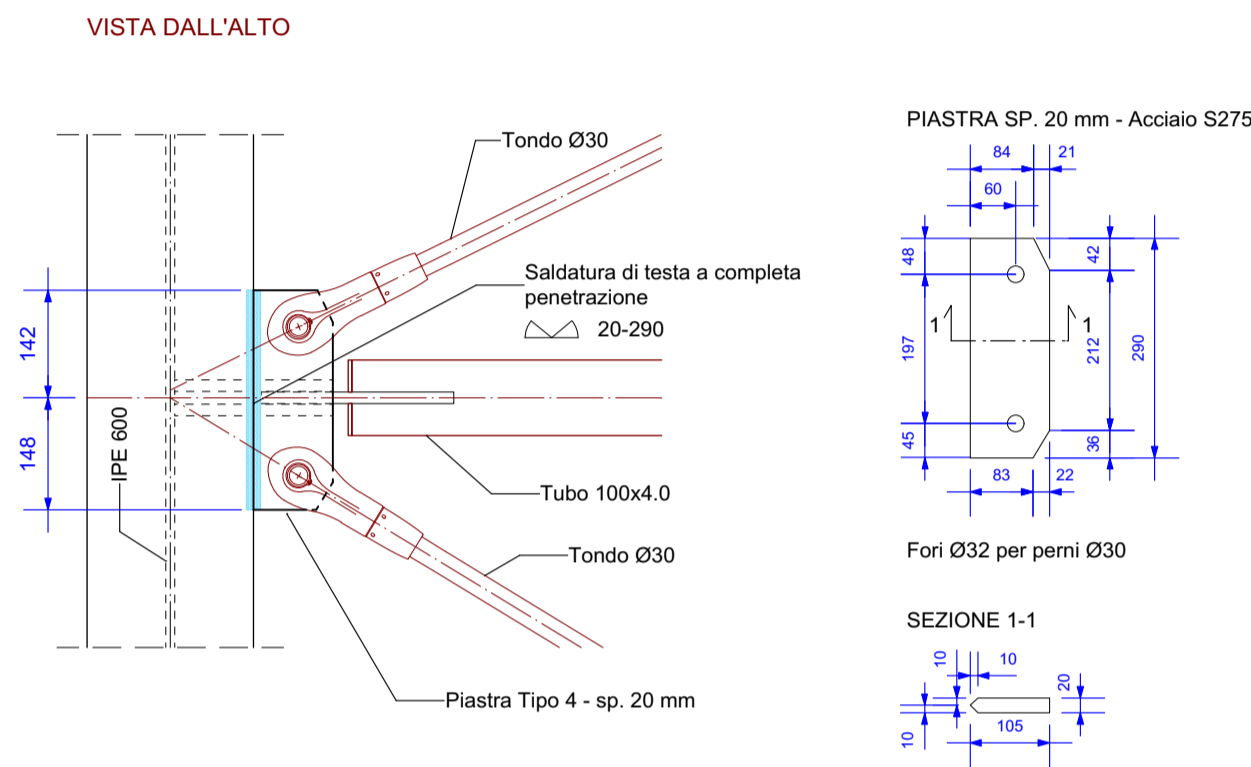
COLLEGAMENTO DIAGONALI TIPO P3
Scala 1:10 - Quote in [mm]



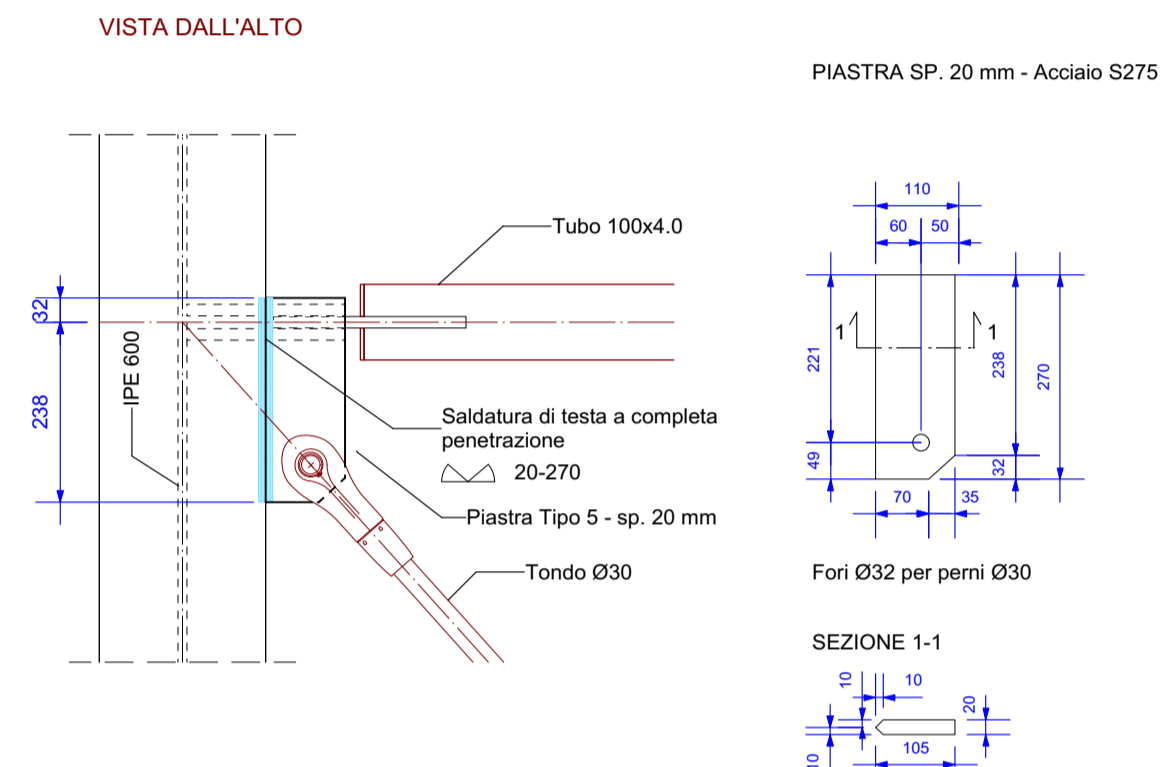
COLLEGAMENTO DIAGONALI TIPO P7
Scala 1:10 - Quote in [mm]



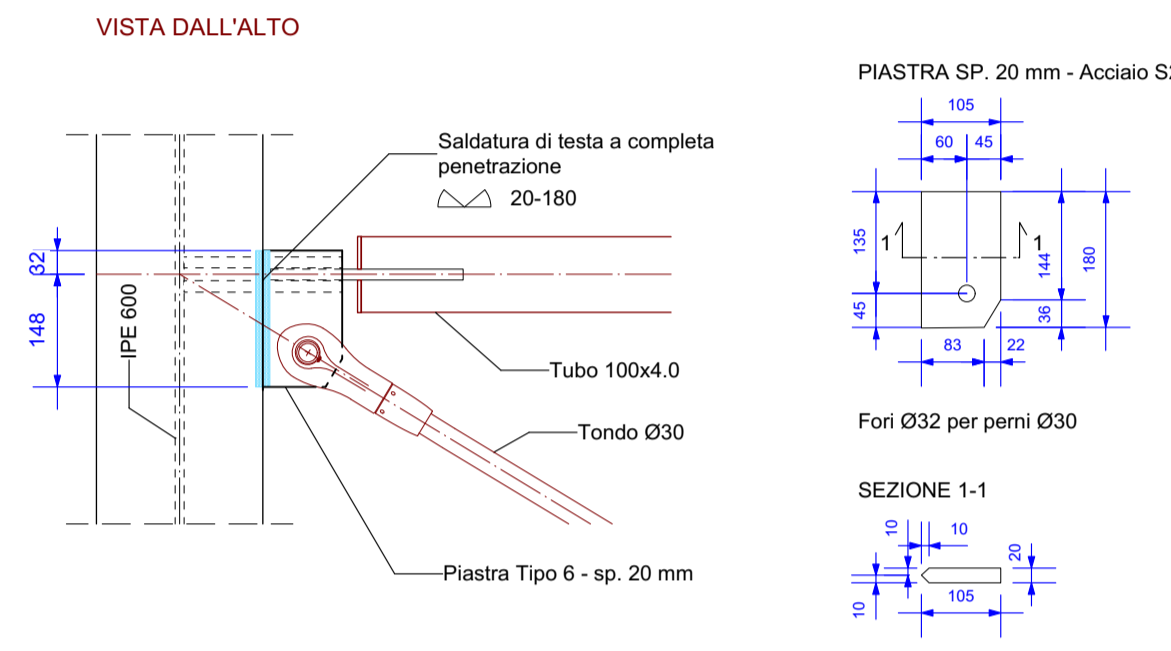
COLLEGAMENTO DIAGONALI TIPO P4
Scala 1:10 - Quote in [mm]



COLLEGAMENTO DIAGONALI TIPO P5
Scala 1:10 - Quote in [mm]



COLLEGAMENTO DIAGONALI TIPO P6
Scala 1:10 - Quote in [mm]



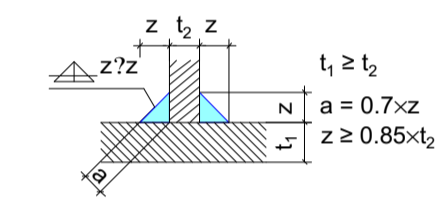
PRESCRIZIONI

ACCIAIO PER CARPENTERIA S275:
- RESISTENZA CARATTERISTICA A SNERVAMENTO $f_{yk} \geq 275 \text{ N/mm}^2$;
- RESISTENZA CARATTERISTICA A ROTTURA $f_{tk} \geq 430 \text{ N/mm}^2$;

BARRE E BULLONI PER FISSAGGIO CLASSE 8.8 E CLASSE 10.9;

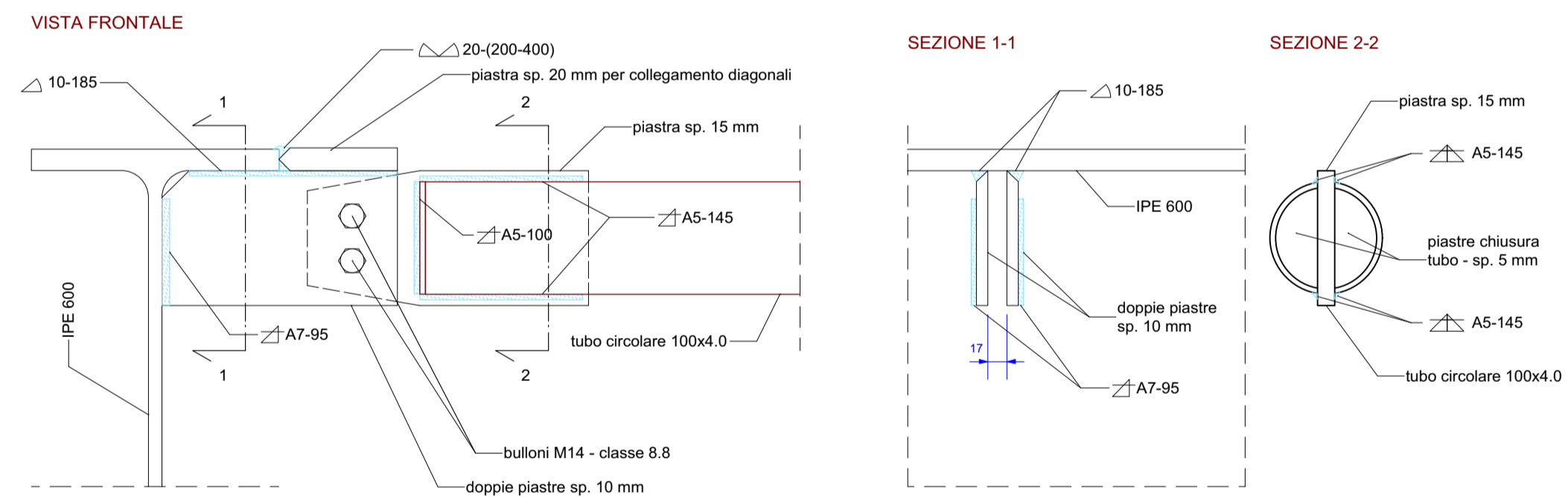
DADO PER SERRAGGIO BULLONI CLASSE 8 E CLASSE 9;

SALDATURE A CORDONE D'ANGOLO DOVE NON DIVERSAMENTE INDICATO:

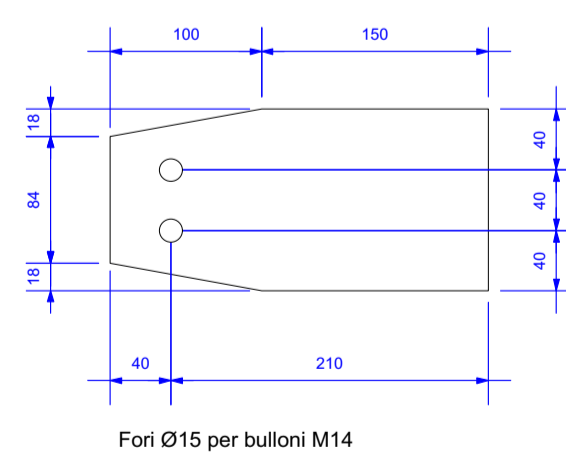


N.B. TUTTE LE MISURE DEVONO ESSERE VERIFICATE IN CANTIERE. LE MISURE SONO IN cm, DOVE NON DIVERSAMENTE INDICATO

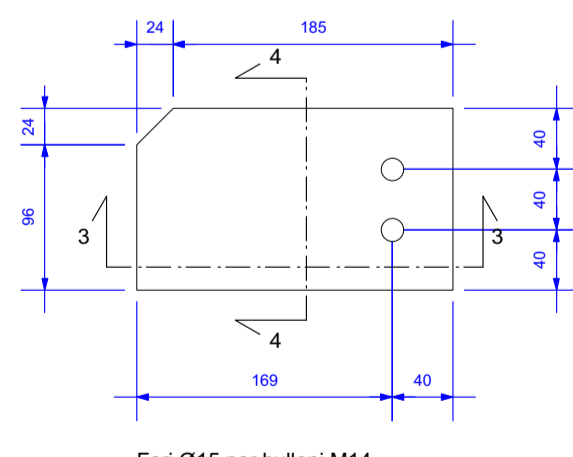
COLLEGAMENTO TUBI CIRCOLARI 100x4.0
Scala 1:5 - Quote in [mm]



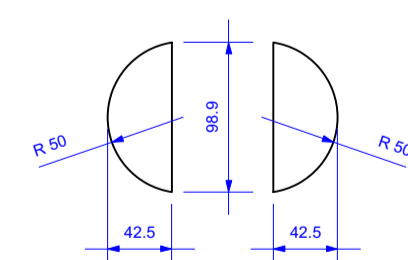
PIASTRA SP. 15 mm - Acciaio S275
Scala 1:5



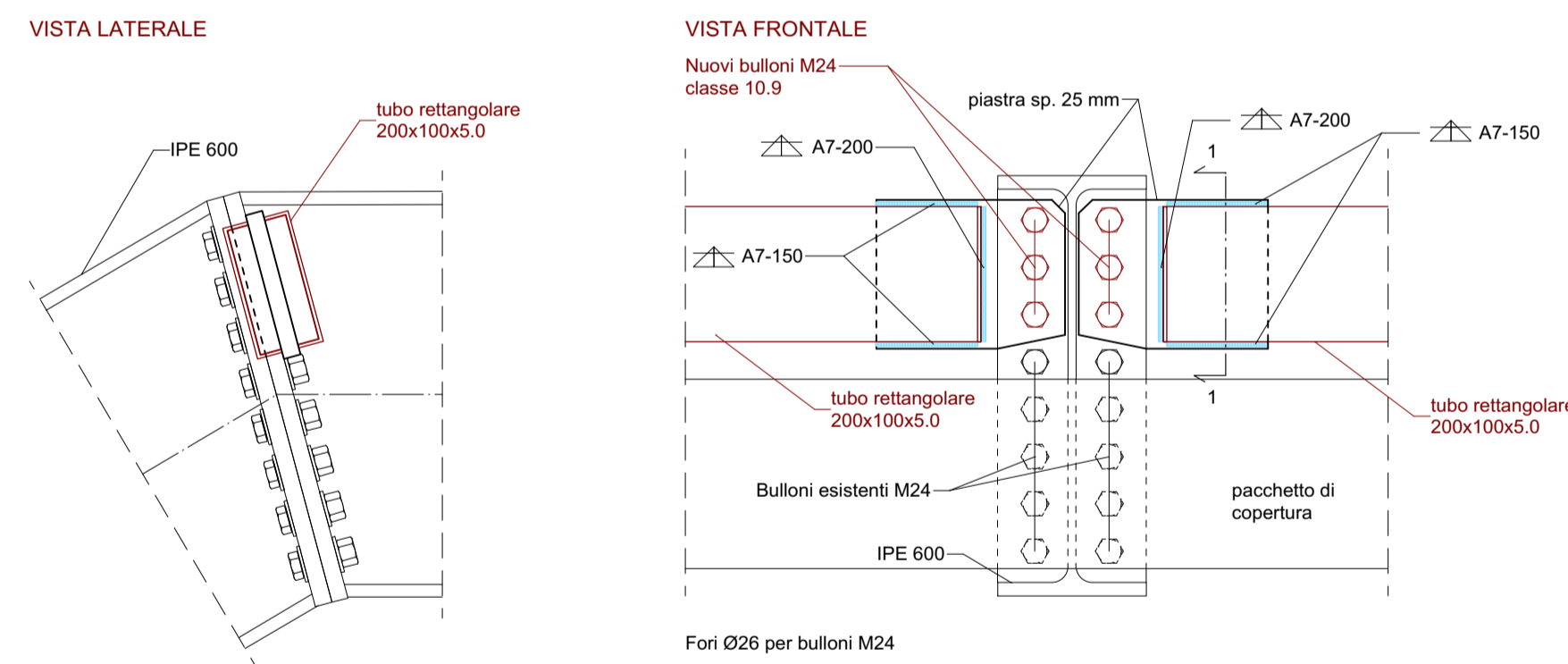
PIASTRE SP. 10 mm - Acciaio S275
Scala 1:5



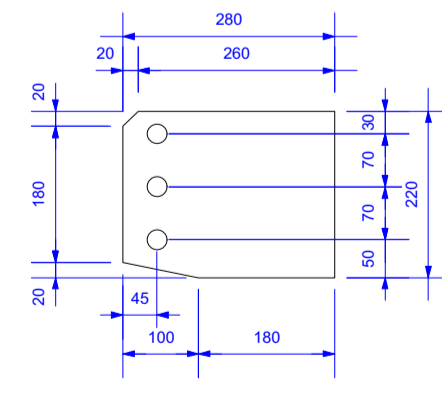
PIASTRE CHIUSURA TUBO
SP. 5 mm - Acciaio S275
Scala 1:5



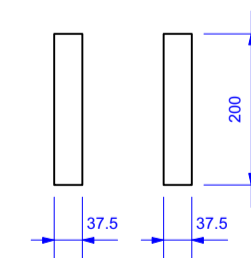
COLLEGAMENTO TUBI RETTANGOLARI 200x100x5.0
Scala 1:10 - Quote in [mm]



PIASTRA SP. 25 mm - Acciaio S275
Scala 1:10



PIASTRE CHIUSURA TUBO
SP. 5 mm - Acciaio S275
Scala 1:10



REGIONE AUTONOMA FRIULI VENEZIA GIULIA
PROVINCIA DI UDINE
COMUNE DI MORTEGLIANO

ADEGUAMENTO ALLE NORME TECNICHE PER LE COSTRUZIONI DELLA PALESTRA DI LAVARIANO

STRUTTURE IN ACCIAIO COPERTURA PARTICOLARI COSTRUTTIVI

Committenza:
Comune di Mortegliano

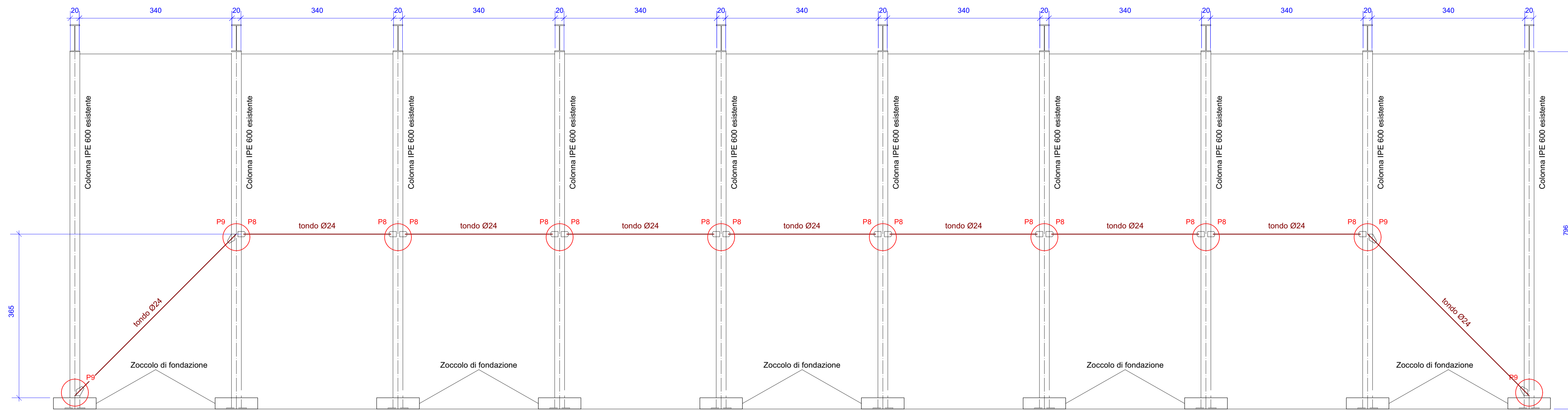
Il Progettista delle Strutture
Ing. Michele Dilena

Romans d'Isonzo, 4 Settembre 2019

Tav.

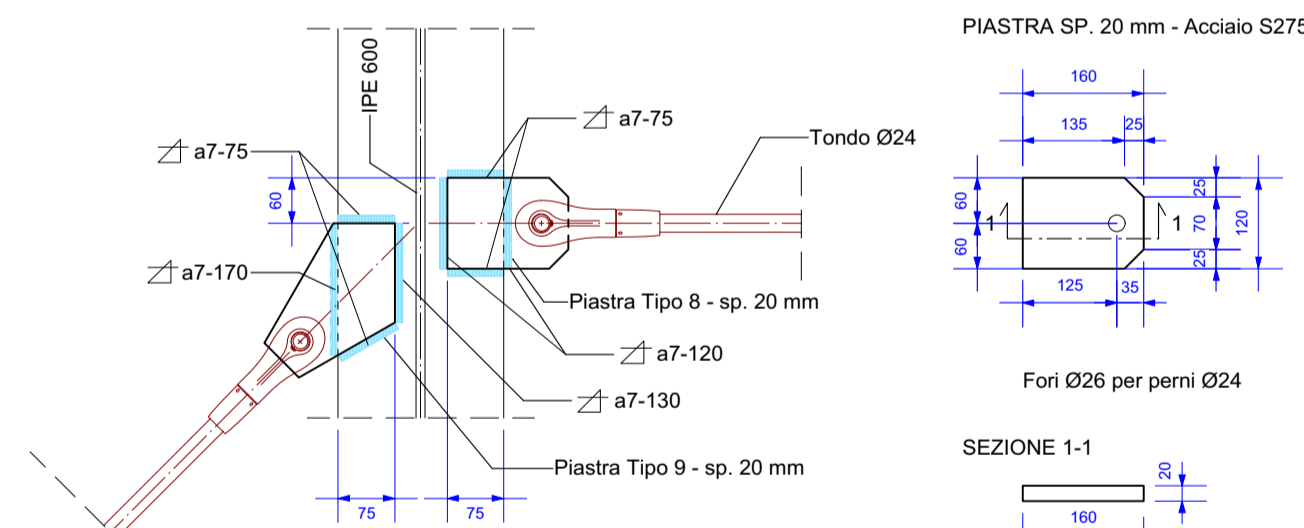
DS2

COLLEGAMENTI COLONNE IPE 600 RETRO PALESTRA
Scala 1:50

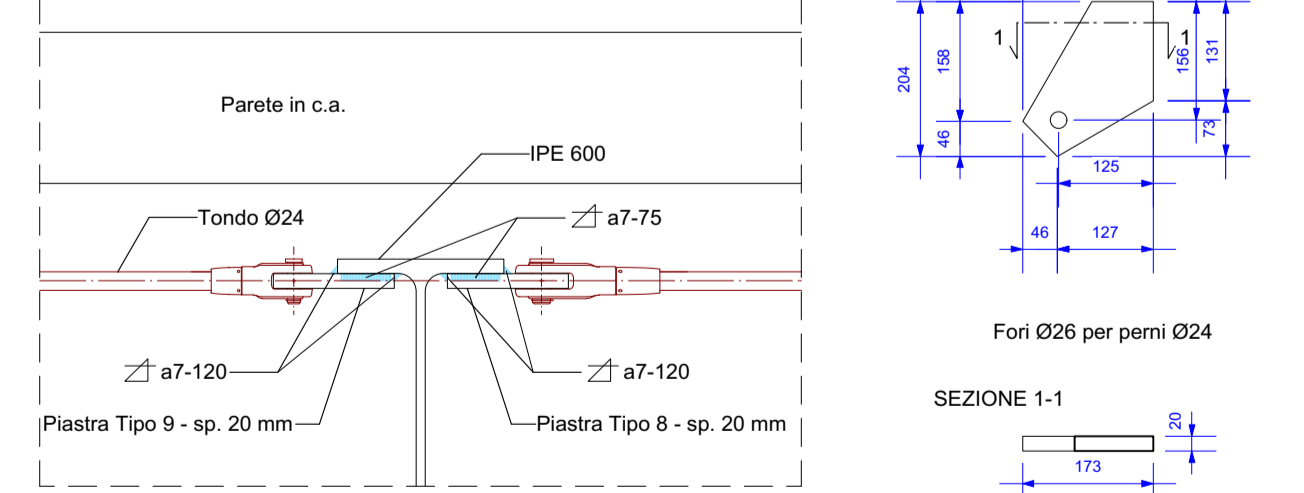


COLLEGAMENTO TIRANTI TIPO P8-P9
Scala 1:10 - Quote in [mm]

VISTA LATERALE

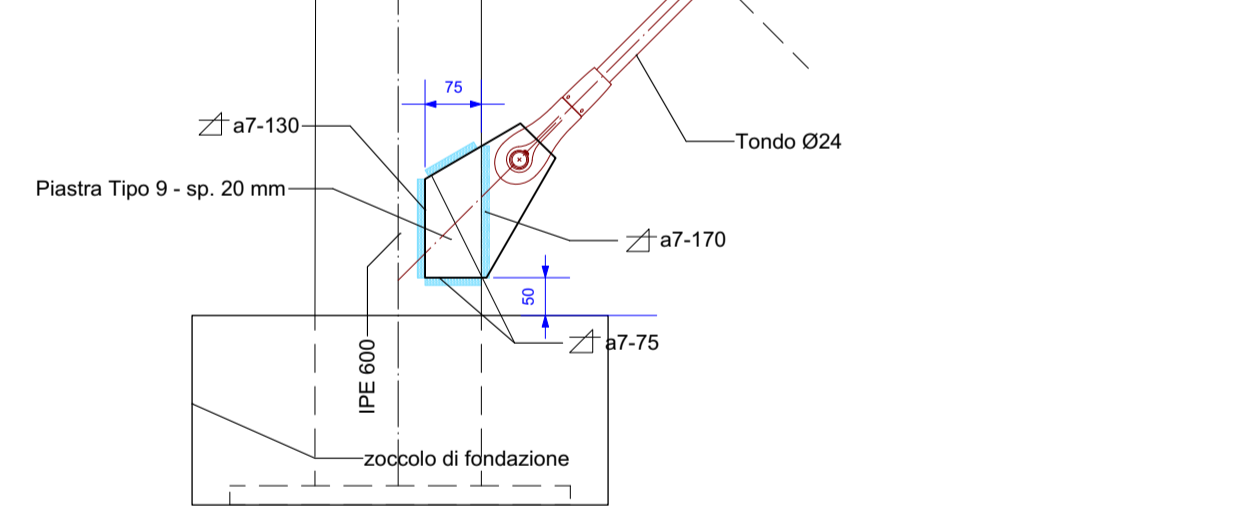


VISTA DALL'ALTO

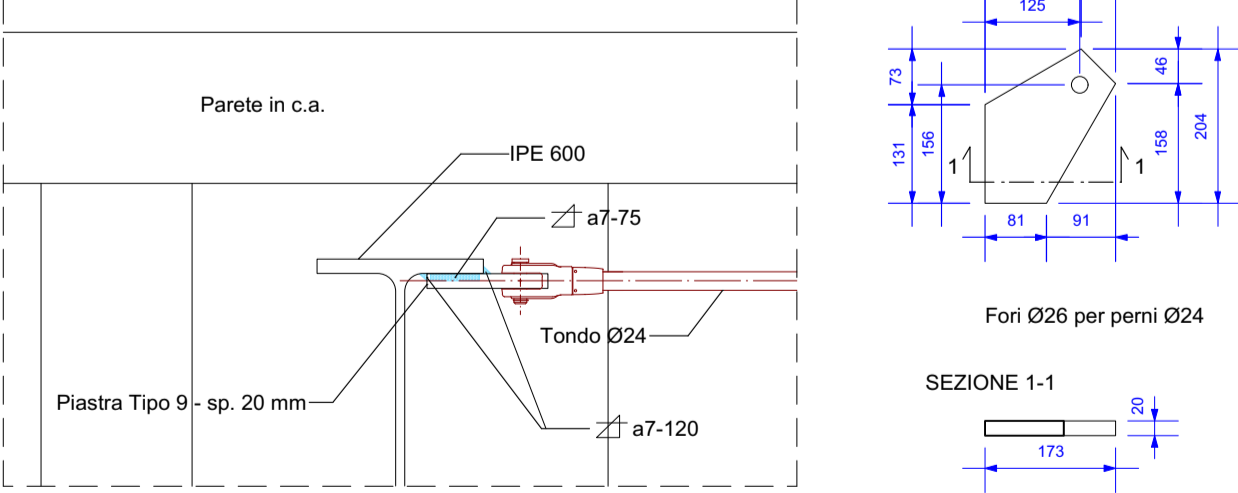


COLLEGAMENTO TIRANTI TIPO P9
Scala 1:10 - Quote in [mm]

VISTA LATERALE

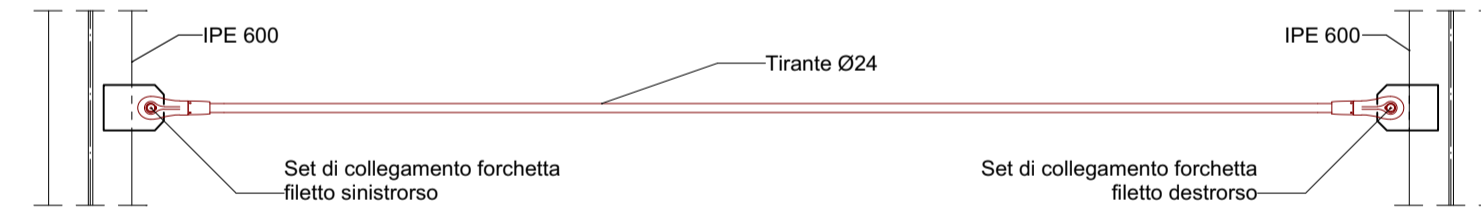


VISTA DALL'ALTO



CONTROVENTI DI FALDA
Scala 1:20 - Quote in [mm]

VISTA LATERALE



Sistema di tiranti DETAN (HALFEN)

- Barra Ø24 in acciaio S460 zincato a caldo
- Set di collegamento forchetta: forchetta, dadi, perni, anelli di sicurezza, guarnizioni Filettatura destrorsa e sinistrorsa
- Perno Ø24 con testa e anello di bloccaggio

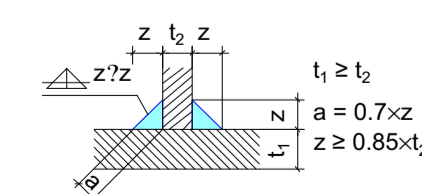
PRESCRIZIONI

- ACCIAIO PER CARPENTERIA S275:
- RESISTENZA CARATTERISTICA A SNERVAMENTO $f_{yk} \geq 275 \text{ N/mm}^2$;
- RESISTENZA CARATTERISTICA A ROTTURA $f_{tk} \geq 430 \text{ N/mm}^2$;

BARRE E BULLONI PER FISSAGGIO CLASSE 8.8 E CLASSE 10.9:

DADO PER SERRAGGIO BULLONI CLASSE 8 E CLASSE 9;

SALDATURE A CORDONE D'ANGOLO DOVE NON DIVERSAMENTE INDICATO:



N.B. TUTTE LE MISURE DEVONO ESSERE VERIFICATE IN CANTIERE. LE MISURE SONO IN cm, DOVE NON DIVERSAMENTE INDICATO

REGIONE AUTONOMA FRIULI VENEZIA GIULIA
PROVINCIA DI UDINE
COMUNE DI MORTEGLIANO

ADEGUAMENTO ALLE NORME TECNICHE PER LE COSTRUZIONI DELLA PALESTRA DI LAVARIANO

COLLEGAMENTO COLONNE IN ACCIAIO RETRO PALESTRA PARTICOLARI COSTRUTTIVI

Committenza:
Comune di Mortegliano

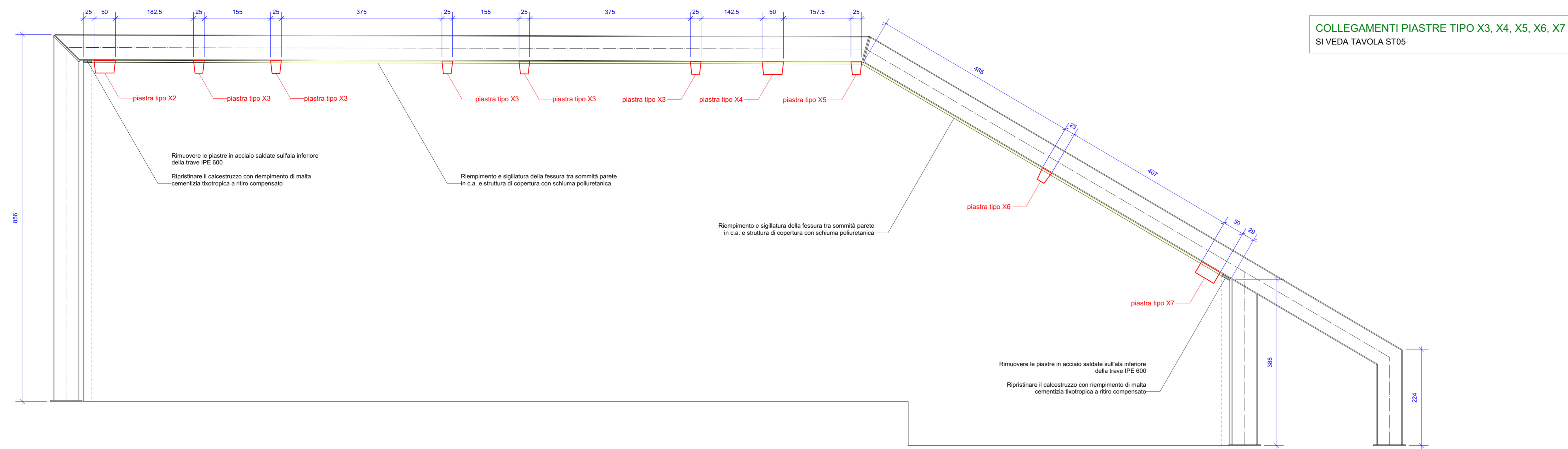
Il Progettista delle Strutture
Ing. Michele Dilena

Romans d'Isonzo, 4 Settembre 2019

Tav.

DS3

COLLEGAMENTO PARETI LATERALI IN C.A. - TRAVI IN ACCIAIO
Scala 1:50 - Quote in [cm]



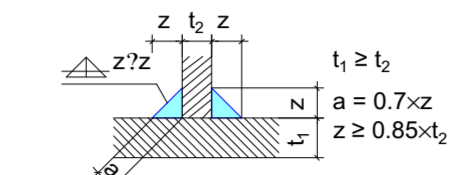
PRESCRIZIONI

ACCIAIO PER CARPENTERIA S275:
- RESISTENZA CARATTERISTICA A SNERVAMENTO $f_{yk} \geq 275 \text{ N/mm}^2$;
- RESISTENZA CARATTERISTICA A ROTTURA $f_{tk} \geq 430 \text{ N/mm}^2$;

BARRE E BULLONI PER FISSAGGIO CLASSE 8.8 E CLASSE 10.9:

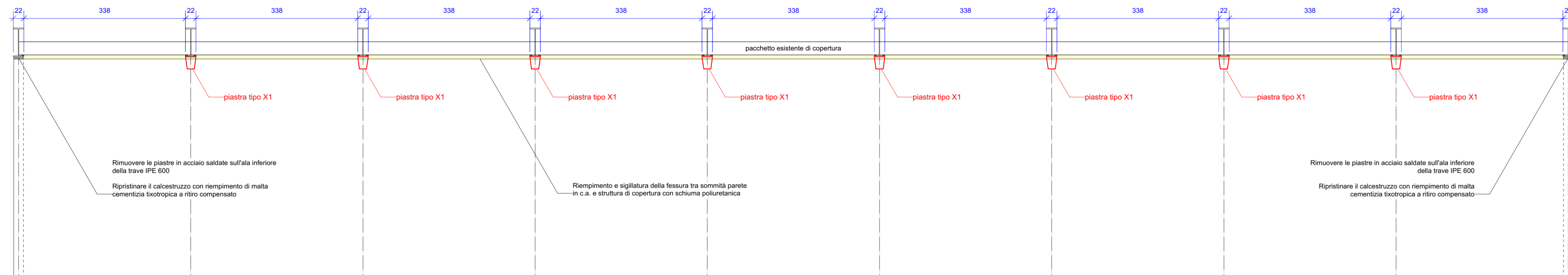
DADO PER SERRAGGIO BULLONI CLASSE 8 E CLASSE 9;

SALDATURE A CORDONE D'ANGOLO DOVE NON DIVERSAMENTE INDICATO:



N.B. TUTTE LE MISURE DEVONO ESSERE VERIFICATE IN CANTIERE. LE MISURE SONO IN cm, DOVE NON DIVERSAMENTE INDICATO

COLLEGAMENTO PARETE LONGITUDINALE IN C.A. - TRAVI IN ACCIAIO
Scala 1:50 - Quote in [cm]



REGIONE AUTONOMA FRIULI VENEZIA GIULIA
PROVINCIA DI UDINE
COMUNE DI MORTEGLIANO

ADEGUAMENTO ALLE NORME TECNICHE PER LE COSTRUZIONI DELLA PALESTRA DI LAVARIANO

COLLEGAMENTO PARETI IN C.A. - TRAVI IN ACCIAIO
PARTICOLARI COSTRUTTIVI

Committenza:
Comune di Mortegliano

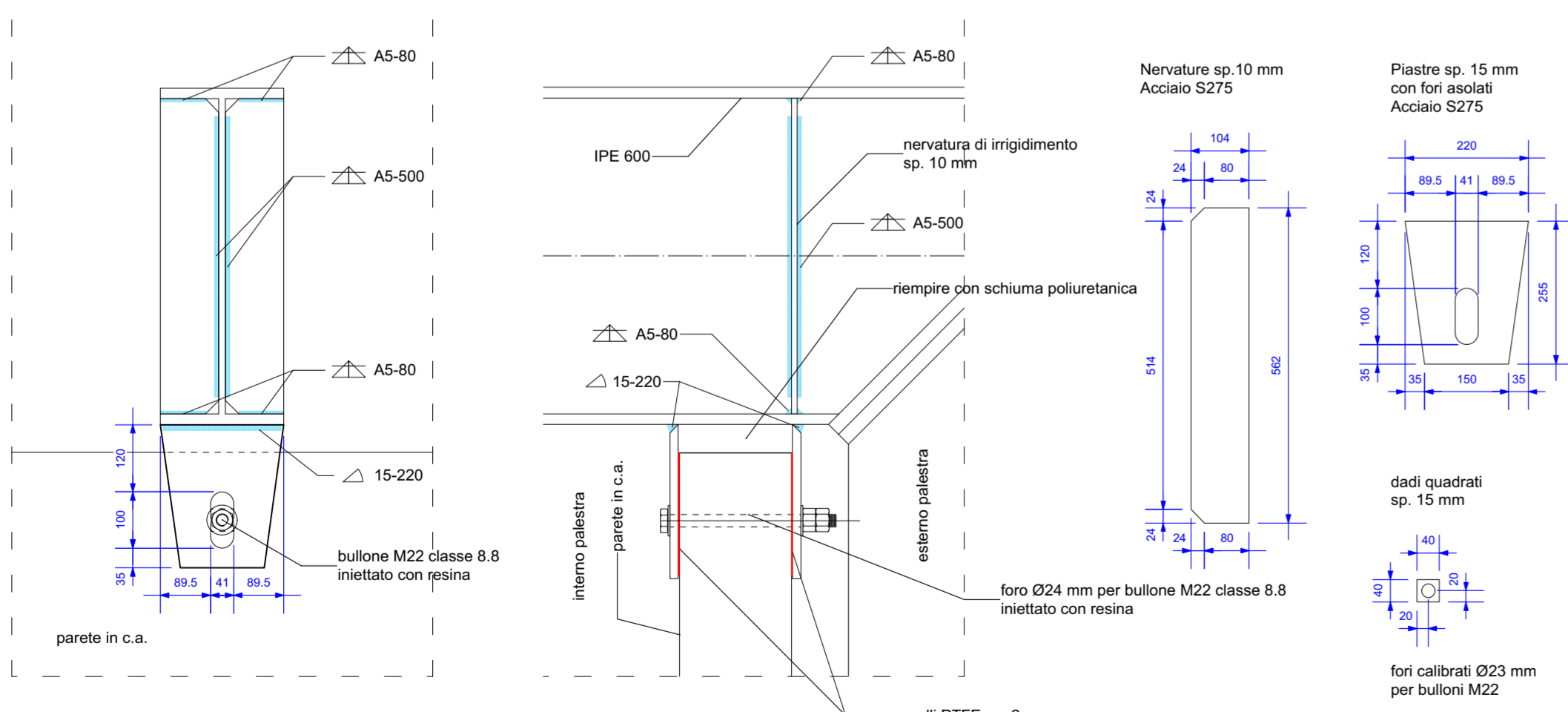
Il Progettista delle Strutture
Ing. Michele Dilena

Romans d'Isonzo, 4 Settembre 2019

Tav.

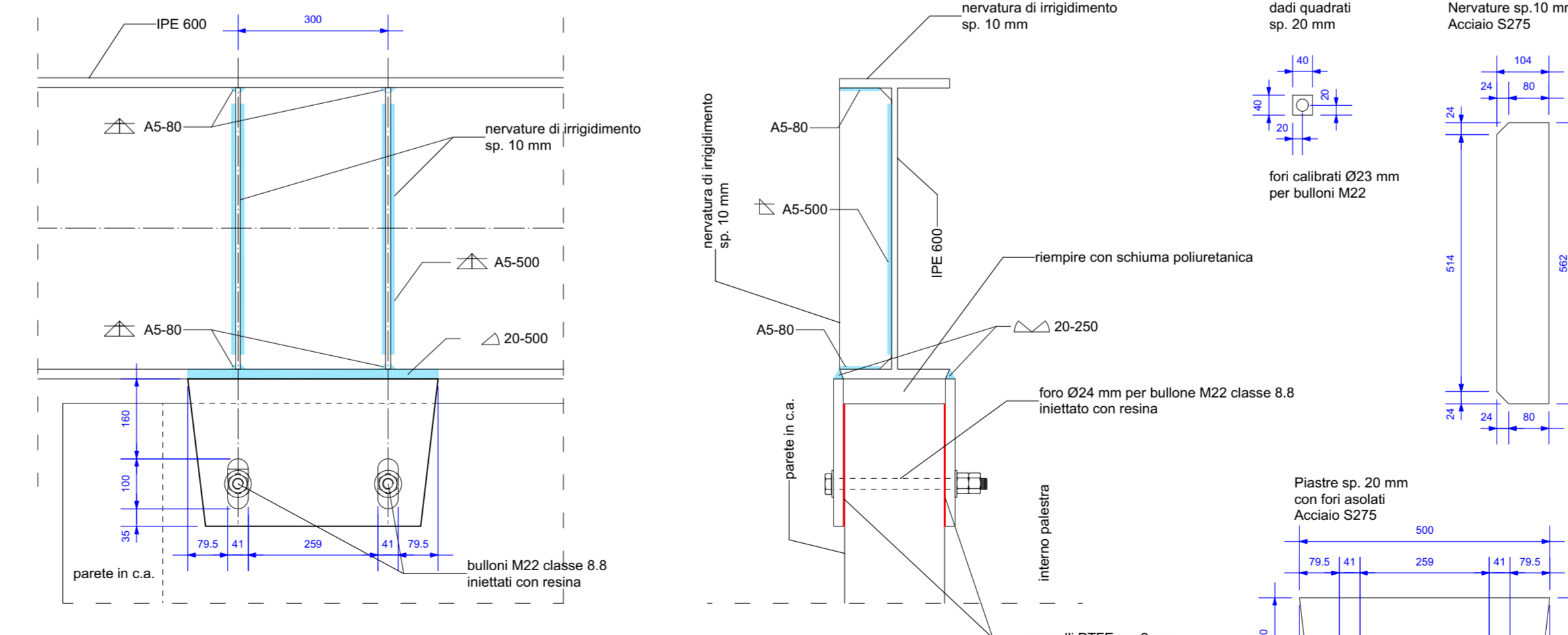
DS4

PIASTRA TIPO X1
Scala 1:10 - Quote in [mm]



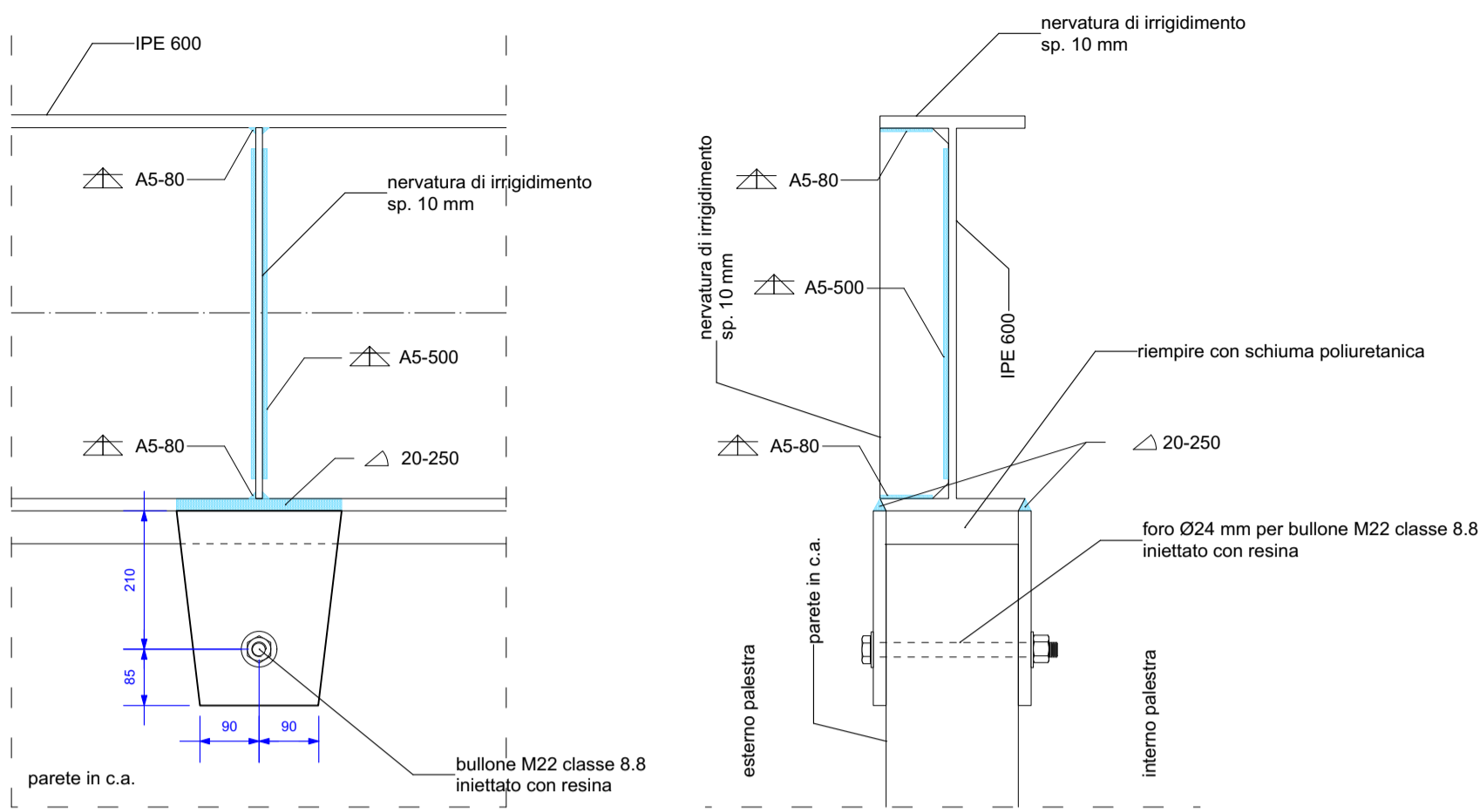
NOTE
- preparare i lembi dell'ala da saldare del profilo IPE 600 per realizzare la saldatura di testa a completa penetrazione.
- controllare i lembi per rilevare eventuali difetti
- interporre un pannello di PTFE sp. 2 mm all'interfaccia acciaio-calcestruzzo su entrambi i lati
- non serrare il bullone al fine di consentire spostamenti relativi in direzione verticale
- riempire lo spazio tra sommità della parete in c.a. e ala inferiore trave in acciaio con schiuma poliuretanicca

PIASTRA TIPO X2
Scala 1:10 - Quote in [mm]



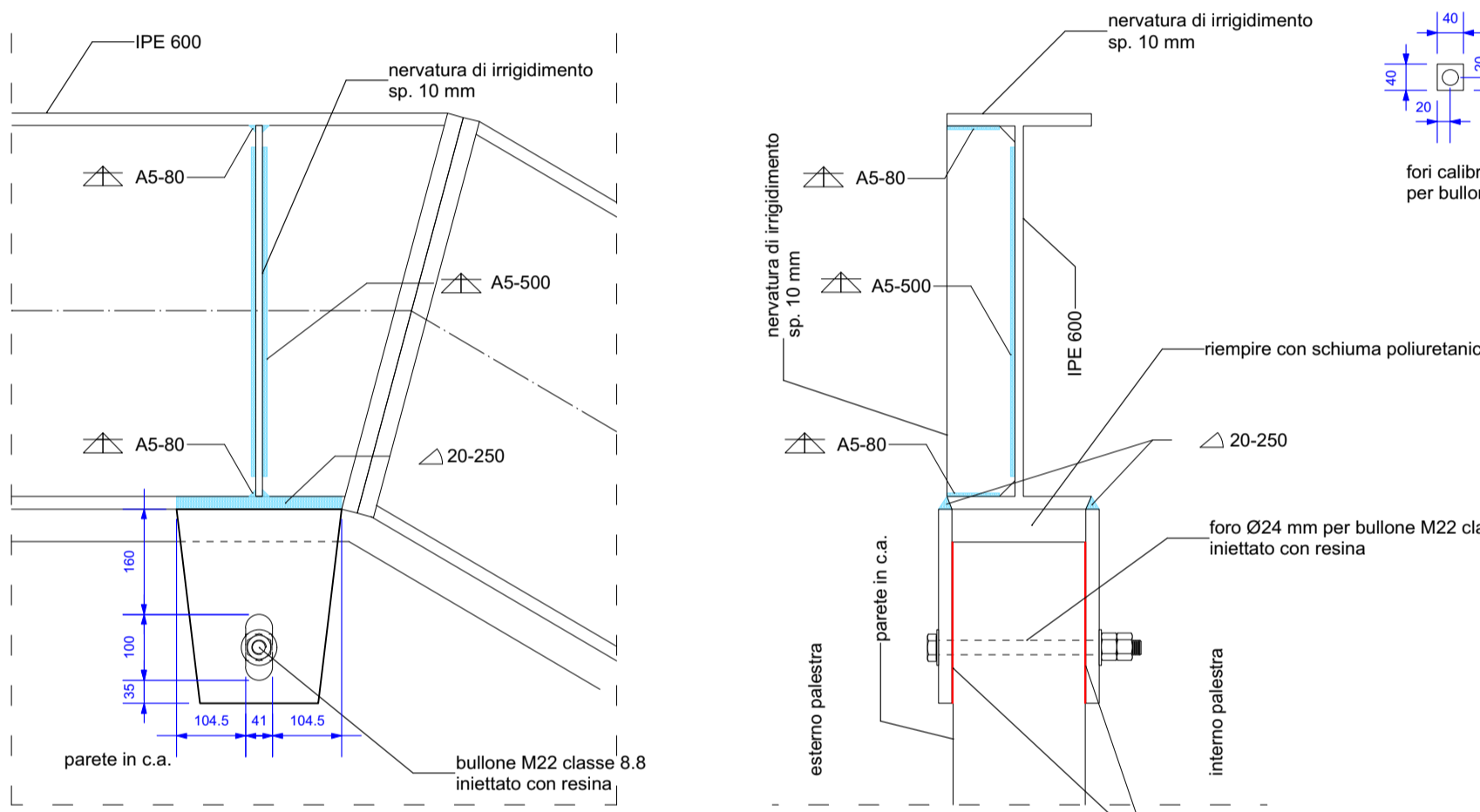
NOTE
- preparare i lembi dell'ala da saldare del profilo IPE 600 per realizzare la saldatura di testa a completa penetrazione.
- controllare i lembi per rilevare eventuali difetti
- interporre un pannello di PTFE sp. 2 mm all'interfaccia acciaio-calcestruzzo su entrambi i lati
- non serrare il bullone al fine di consentire spostamenti relativi in direzione verticale
- riempire lo spazio tra sommità della parete in c.a. e ala inferiore trave in acciaio con schiuma poliuretanicca

PIASTRA TIPO X3
Scala 1:10 - Quote in [mm]



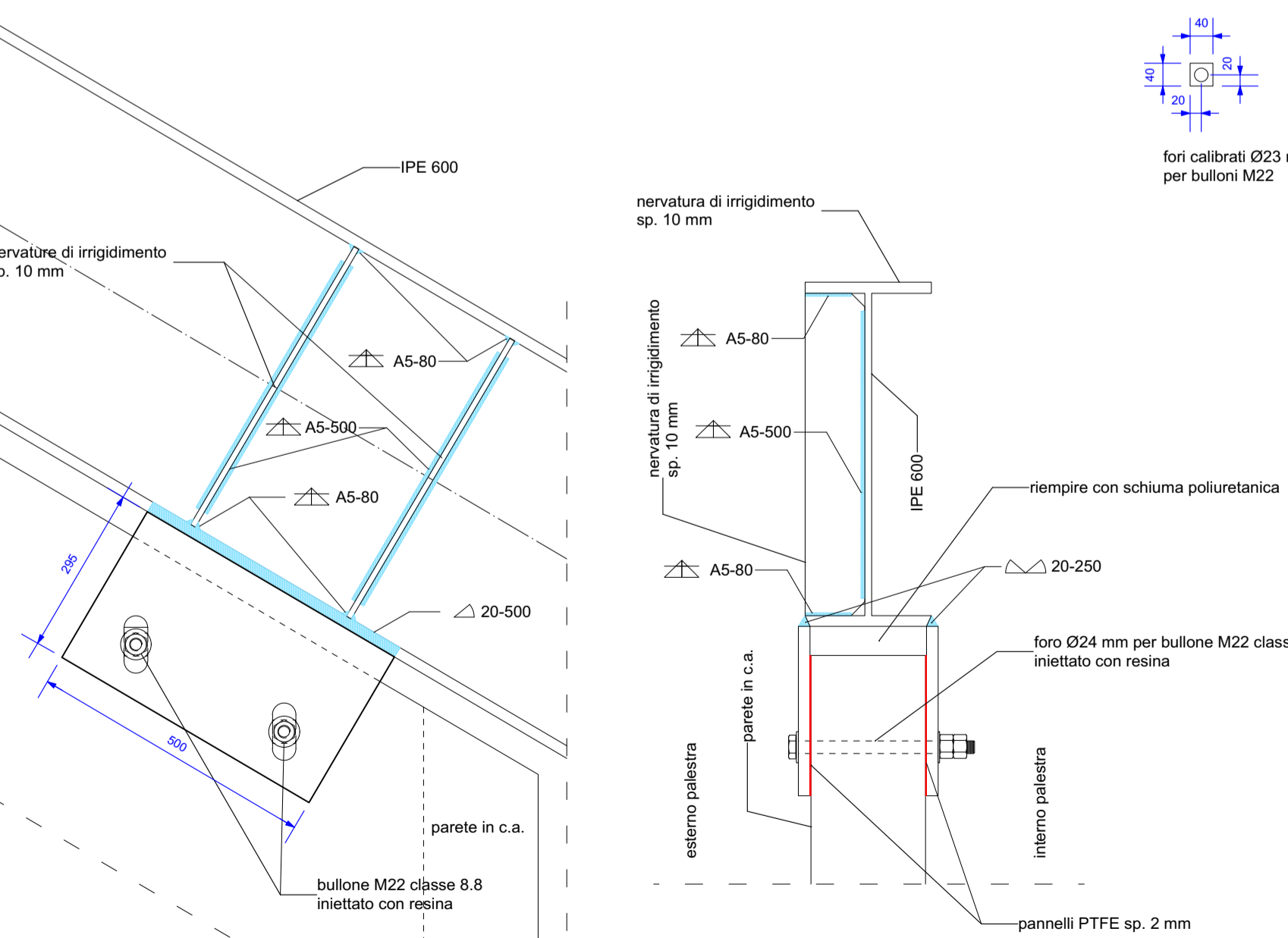
NOTE
- preparare i lembi dell'ala da saldare del profilo IPE 600 per realizzare la saldatura di testa a completa penetrazione.
- controllare i lembi per rilevare eventuali difetti
- riempire lo spazio tra sommità della parete in c.a. e ala inferiore trave in acciaio con schiuma poliuretanic

PIASTRA TIPO X5
Scala 1:10 - Quote in [mm]



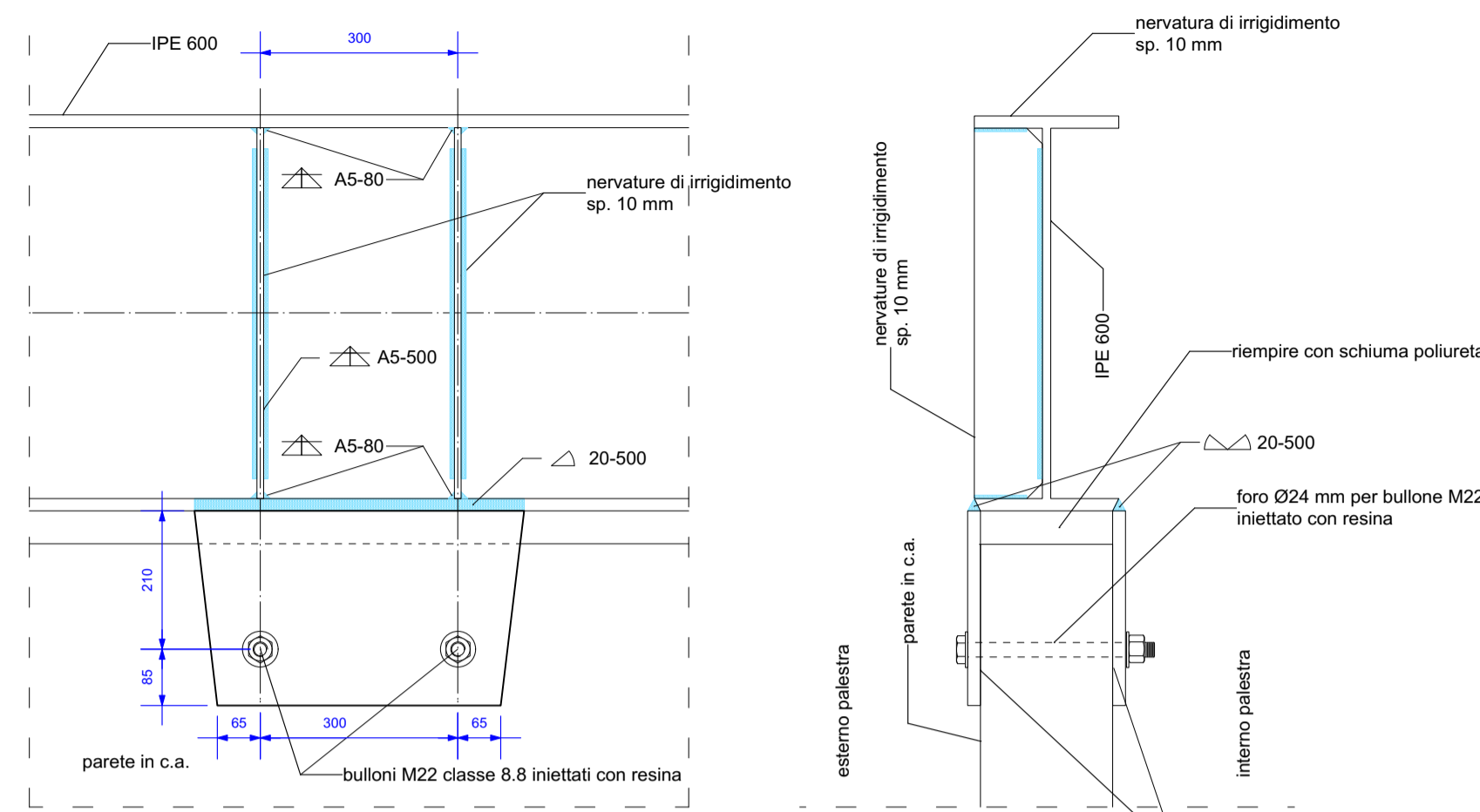
NOTE
- preparare i lembi dell'ala da saldare del profilo IPE 600 per realizzare la saldatura di testa a completa penetrazione.
- controllare i lembi per rilevare eventuali difetti
- interporre un pannello di PTFE sp. 2 mm all'interfaccia acciaio-calcestruzzo su entrambi i lati
- non serrare il bullone al fine di consentire spostamenti relativi in direzione verticale
- riempire lo spazio tra sommità della parete in c.a. e ala inferiore trave in acciaio con schiuma poliuretanic

PIASTRA TIPO X7
Scala 1:10 - Quote in [mm]



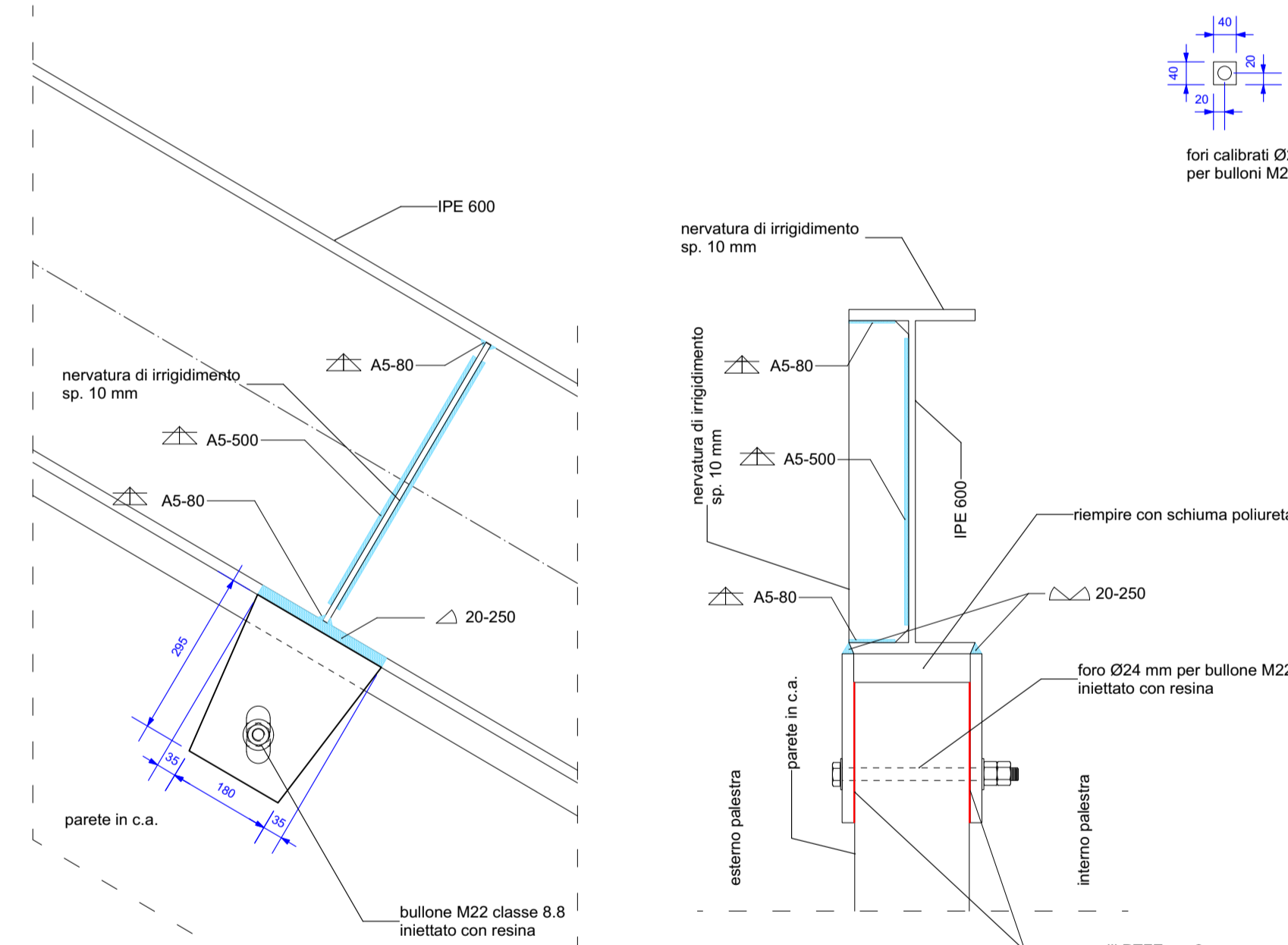
NOTE
- preparare i lembi dell'ala da saldare del profilo IPE 600 per realizzare la saldatura di testa a completa penetrazione.
- controllare i lembi per rilevare eventuali difetti
- interporre un pannello di PTFE sp. 2 mm all'interfaccia acciaio-calcestruzzo su entrambi i lati
- non serrare il bullone al fine di consentire spostamenti relativi in direzione verticale
- riempire lo spazio tra sommità della parete in c.a. e ala inferiore trave in acciaio con schiuma poliuretanic

PIASTRA TIPO X4
Scala 1:10 - Quote in [mm]



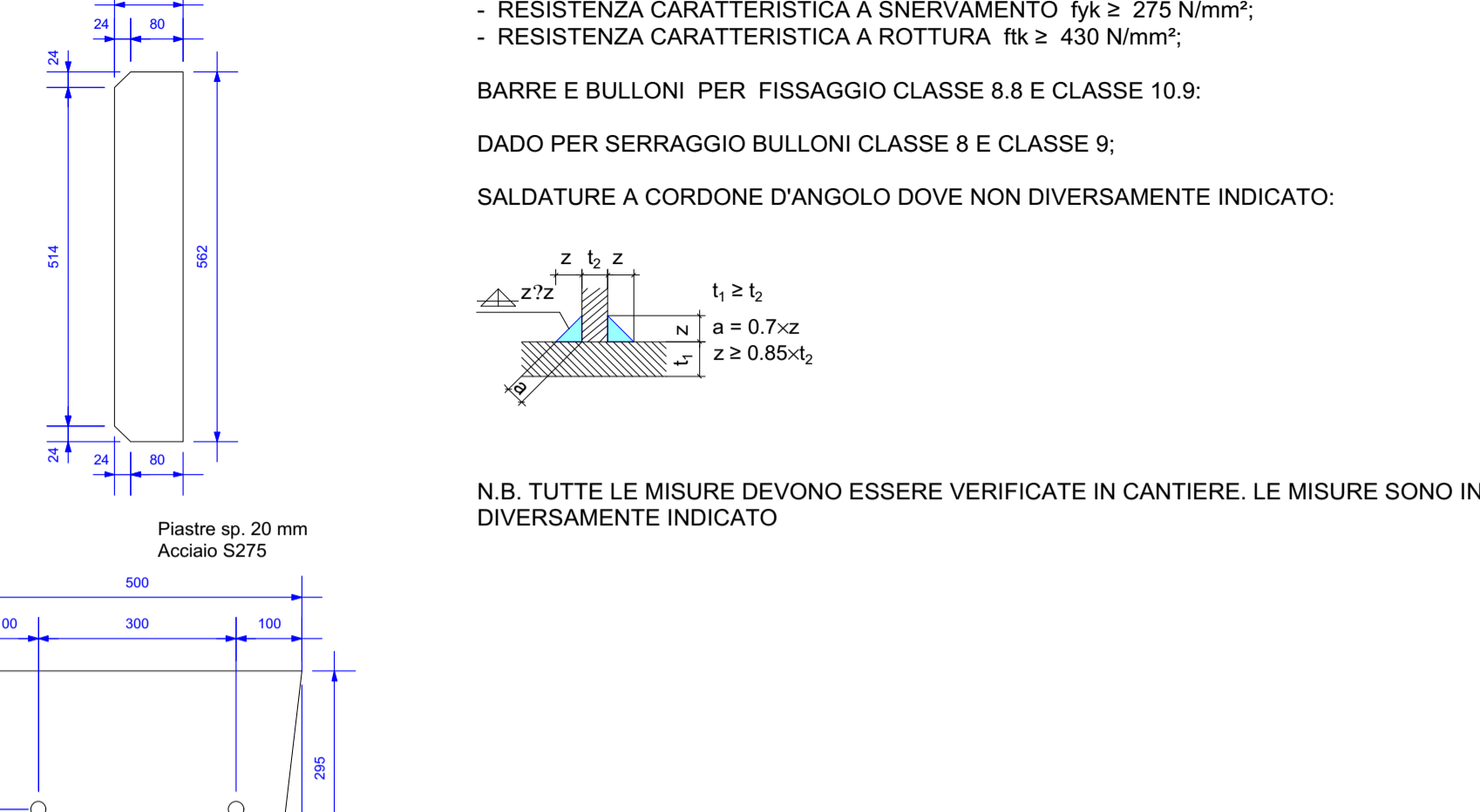
NOTE
- preparare i lembi dell'ala da saldare del profilo IPE 600 per realizzare la saldatura di testa a completa penetrazione.
- controllare i lembi per rilevare eventuali difetti
- riempire lo spazio tra sommità della parete in c.a. e ala inferiore trave in acciaio con schiuma poliuretanic

PIASTRA TIPO X6
Scala 1:10 - Quote in [mm]



NOTE
- preparare i lembi dell'ala da saldare del profilo IPE 600 per realizzare la saldatura di testa a completa penetrazione.
- controllare i lembi per rilevare eventuali difetti
- interporre un pannello di PTFE sp. 2 mm all'interfaccia acciaio-calcestruzzo su entrambi i lati
- non serrare il bullone al fine di consentire spostamenti relativi in direzione verticale
- riempire lo spazio tra sommità della parete in c.a. e ala inferiore trave in acciaio con schiuma poliuretanic

PIASTRA TIPO X2
Scala 1:10 - Quote in [mm]



NOTE
- preparare i lembi dell'ala da saldare del profilo IPE 600 per realizzare la saldatura di testa a completa penetrazione.
- controllare i lembi per rilevare eventuali difetti
- riempire lo spazio tra sommità della parete in c.a. e ala inferiore trave in acciaio con schiuma poliuretanic

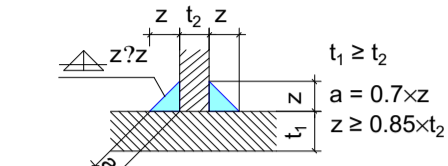
PRESCRIZIONI

ACCIAIO PER CARPENTERIA S275:
- RESISTENZA CARATTERISTICA A SNERVAMENTO $f_{yk} \geq 275 \text{ N/mm}^2$;
- RESISTENZA CARATTERISTICA A ROTTURA $f_{tk} \geq 430 \text{ N/mm}^2$;

BARRE E BULLONI PER FISSAGGIO CLASSE 8.8 E CLASSE 10.9:

DADO PER SERRAGGIO BULLONI CLASSE 8 E CLASSE 9:

SALDATURE A CORDONE D'ANGOLO DOVE NON DIVERSAMENTE INDICATO:



N.B. TUTTE LE MISURE DEVONO ESSERE VERIFICATE IN CANTIERE. LE MISURE SONO IN cm, DOVE NON DIVERSAMENTE INDICATO

REGIONE AUTONOMA FRIULI VENEZIA GIULIA
PROVINCIA DI UDINE
COMUNE DI MORTEGLIANO

ADEGUAMENTO ALLE NORME TECNICHE PER LE COSTRUZIONI DELLA PALESTRA DI LAVARIANO

COLLEGAMENTO PARETI IN C.A. - TRAVI IN ACCIAIO PARTICOLARI COSTRUTTIVI

Committenza:
Comune di Mortegliano

Il Progettista delle Strutture
Ing. Michele Dilena

Romans d'Isenzo, 4 Settembre 2019

Tav.

DS5